

Zinco Group s.p.a.
Contrada Cammarata Z.I.
87012 Castrovillari (CS)
Tel. 0981.48.09.69
Email. zincogroup@gmail.com

RACCORDO INOX FLEX-FLEX - COD.ART. 23.FL

Monoparete
Lineari



DESCRIZIONE

Il Raccordo INOX Flex Flex è un manicotto a bicchiere doppio, utilizzato per raccordare tra loro elementi flessibili interno liscio esterno corrugato.

Non essendo un elemento a tenuta, il suo utilizzo non è previsto per la strutturazione di un Sistema Camino secondo la UNI EN 1856-1.

CARATTERISTICHE

Materiali Utilizzati: Acciaio INOX 304 BA (EN 1.4301 - L20).

Spessori: mm 0.5.

Bicchieratura: conica per l'innesto del flex.

Saldatura: longitudinale a TIG per fusione di lembi contigui, per garantire la tenuta di ogni singolo elemento.

APPLICAZIONI

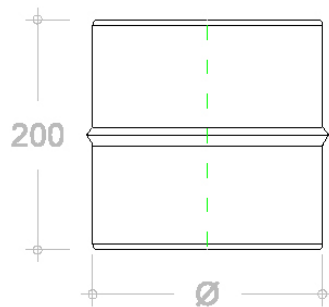
Smaltimento dei prodotti derivanti da processi di combustione (Fumi) di gas metano, gasolio, legna e da ventilazione (Aria).

La sua funzione è quella di raccordare tra loro elementi flessibili, interno liscio esterno corrugato.

LISTINO - RACCORDO INOX FLEX-FLEX - COD.ART. 23.FL

Dimensione	304 mm 0.5
Ø 80	€ 6,61
Ø 100	€ 8,40
Ø 120	€ 9,23
Ø 130	€ 9,97
Ø 140	€ 10,53
Ø 150	€ 10,62
Ø 160	€ 11,70
Ø 180	€ 12,19
Ø 200	€ 12,68
Ø 220	€ 14,18
Ø 230	€ 14,84
Ø 250	€ 15,50
Ø 300	€ 18,75
Ø 350	€ 21,99
Ø 400	€ 24,07
Ø 450	€ 27,39

I prezzi riportati sul sito possono subire variazioni senza preavviso.

SCHEDA TECNICA - RACCORDO INOX FLEX-FLEX - COD.ART. 23.FL

I dati tecnici riportati sul sito possono subire variazioni senza preavviso.